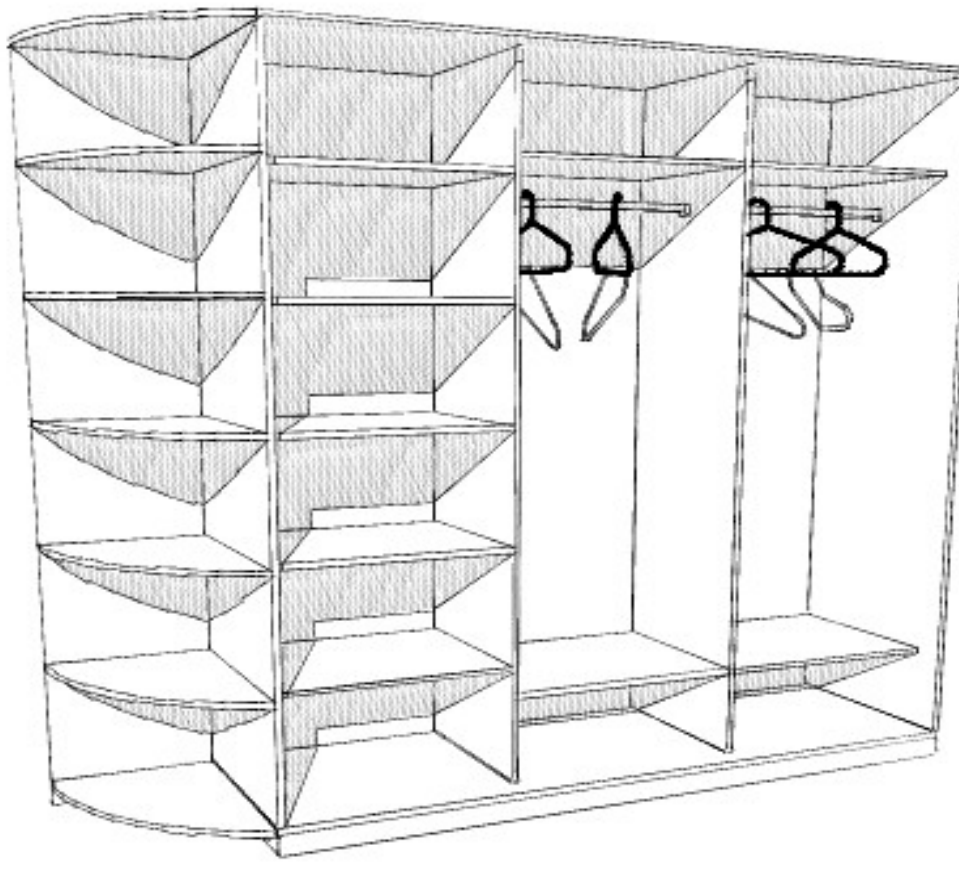
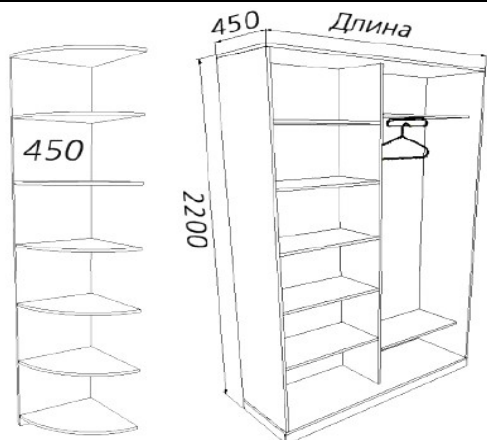


Прай-лист



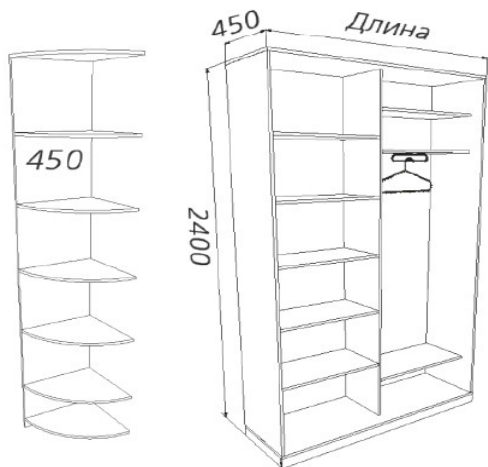
Краткая характеристика:

- Система Solo
- Наполнение: ДСП 4 цвета;
- Наполнение: зеркало бесцветное;
- Дополнительные элементы: ящики выдвигаемые, корзины, др.



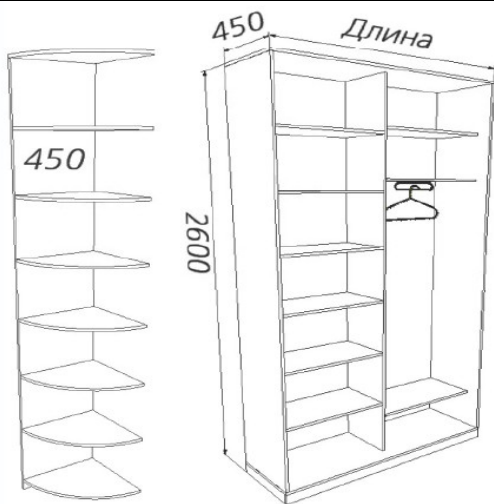
Длина, мм					
Наполнение	1200	1400	1600	1800	2000
Цена, грн					
ДСП	2615	2860	3038	3215	3462
ДСП+зеркало	2811	2240	3283	3486	3756
Зеркало	3005	3298	3528	3754	4051

Угловой эл-т	442
--------------	-----



Длина, мм					
Наполнение	1200	1400	1600	1800	2000
Цена, грн					
ДСП	2721	2946	3164	3351	3607
ДСП+зеркало	2928	3210	3425	3640	3924
Зеркало	3136	3444	3682	3928	4239

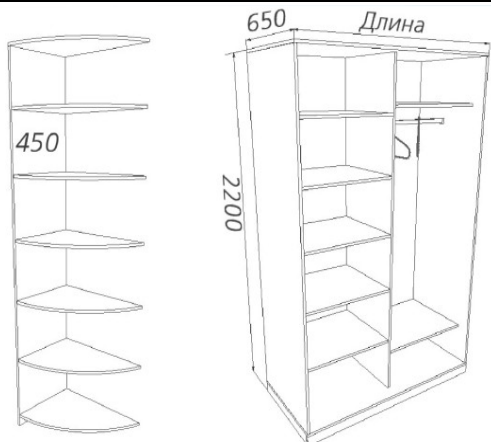
Угловой эл-т	456
--------------	-----



Длина, мм					
Наполнение	1200	1400	1600	1800	2000
Цена, грн					
ДСП	2826	3091	3290	3486	3753
ДСП+зеркало	3045	3340	3567	3794	4090
Зеркало	3264	3588	3845	4102	4428

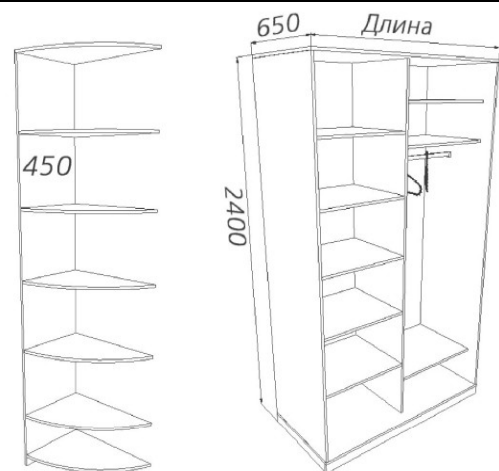
Угловой эл-т	515
--------------	-----

Длина, мм					
	600	700	800	900	1000
Полка	33	37	44	47	53
Ящик 150	116	123	130		
Ящик 300	149	159	170		
Штанга					42



Длина, мм					
Наполнение	1200	1400	1600	1800	2000
Цена, грн					
ДСП	2982	3263	3476	3687	3966
ДСП+зеркало	3176	3481	3721	3957	4260
Зеркало	3371	3703	3964	4226	4555

Угловой эл-т	534
--------------	-----



Длина, мм					
Наполнение	1200	1400	1600	1800	2000
Цена, грн					
ДСП	3164	3416	3640	3865	4158
ДСП+зеркало	3327	3649	3901	4155	4473
Зеркало	3535	3883	4163	4443	4789

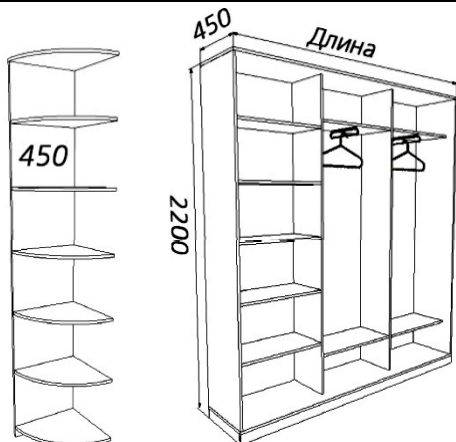
Угловой эл-т	550
--------------	-----



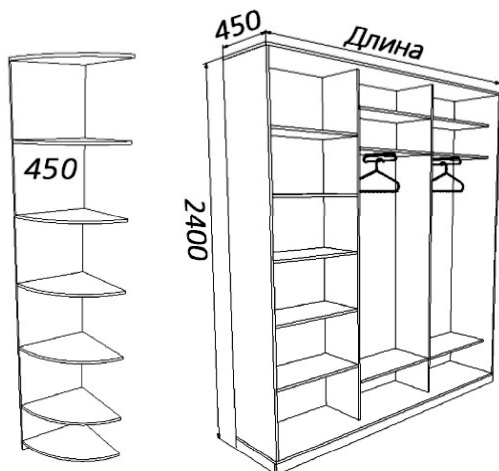
Длина, мм					
Наполнение	1200	1400	1600	1800	2000
Цена, грн					
ДСП	3259	3567	3805	4043	4348
ДСП+зеркало	3479	3815	4082	4351	4684
Зеркало	3697	4064	4361	4657	5021

Угловой эл-т	515
--------------	-----

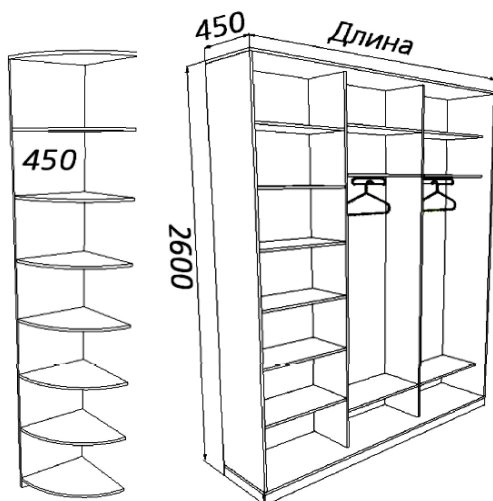
Длина, мм					
	600	700	800	900	1000
Полка	50	58	65	74	82
Ящик 150	123	131	138		
Ящик 300	161	172	183		
Штанга	39	43	47	56	63



Наполнение	Длина, мм				
	1800	2000	2200	2400	2600
Цена, грн					
ДСП	3703	3925,6	4104,8	4258,8	4414,2
ДСП+зеркало	3857	4093,6	4284	4449,2	4617,2
Зеркало+ДСП	5412,4	4258,8	4461,8	4639,6	4818,8
Зеркало	4349,8	4426,8	4639,6	4830	5020,4
Угловой эл-т	443				

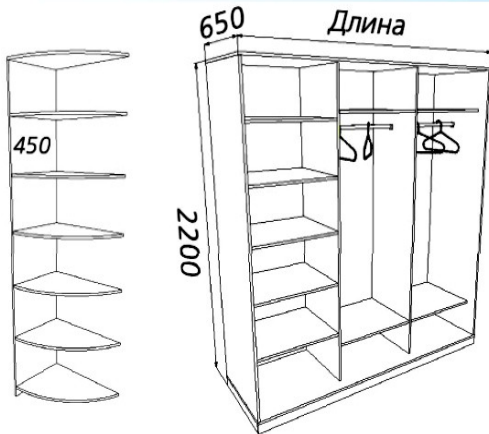


Наполнение	Длина, мм				
	1800	2000	2200	2400	2600
Цена, грн					
ДСП	3892	4092,2	4284	4449,2	4613
2ДСП+зеркало	4055,8	4270	4473	4650,8	4830
2Зеркало+дсп	4221	4445	4662	4852,4	5042,8
3 зеркало	4349,8	4620	4852,4	5055,4	5258,4
Угловой эл-т	476				

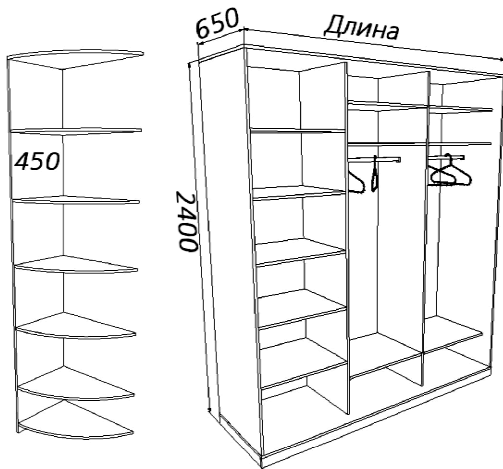


Наполнение	Длина, мм				
	1800	2000	2200	2400	2000
Цена, грн					
ДСП	3981,6	4221	4424	4594,8	4767
2ДСП+зеркало	4153,8	4407,2	4624,2	4809	4995,2
2Зеркало+дсп	4326	4593,4	4823	5023,2	5222
3 зеркало	4498,2	4779,6	5023,2	5237,4	5448,8
Угловой эл-т	510				

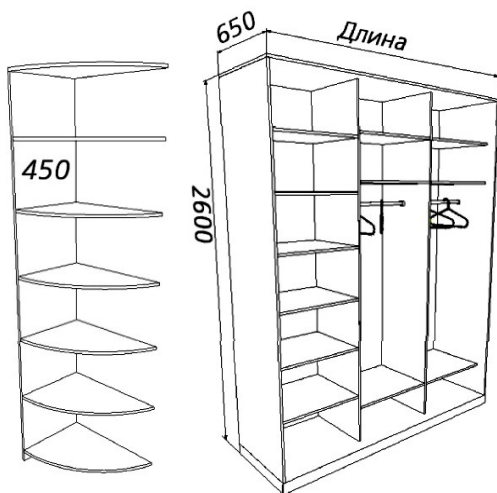
	Длина, мм				
	578	644	710	778	844
Полка	33,6	36,4	40,6	44,8	47,6
Ящик 150	102,2	107,8	116,2	123,2	130,2
Ящик 300	127,4	138,6	148,4	161	170,8
Штанга	0	0	0	0	42



Наполнение	Длина, мм				
	1800	2000	2200	2400	2600
Цена, грн					
ДСП	4211,2	4446,4	4669	4846,8	5034,4
2ДСП+зеркало	4373,6	4613	4846,8	5038,6	5236
2Зеркало+дсп	4537,4	4779,6	5026	5227,6	5437,6
3 зеркало	4701,2	4947,6	5203,8	5418	5640,6
Угловой эл-т	535				



Наполнение	Длина, мм				
	1800	2000	2200	2400	2600
Цена, грн					
ДСП	4405,8	4662	4912,6	5104,4	5297,6
2ДСП+зеркало	4569,6	4838,4	5101,6	5304,6	5513,2
2Зеркало+дсп	4732	5014,8	5292	5507,6	5735,8
3 зеркало	4895,8	5191,2	5481	5709,2	5941,6
Угловой эл-т	584				



Наполнение	Длина, мм				
	1800	2000	2200	2400	2600
Цена, грн					
ДСП	4566,8	4841,2	5094,6	5296,2	5510,4
2ДСП+зеркало	4739	5027,4	5294,8	5509	5738,6
2Зеркало+дсп	4911,2	5213,6	5495	5723,2	5966,8
3 зеркало	5084,8	5398,4	5696,6	5937,4	6193,6
Угловой эл-т	633				

	Длина, мм				
	600	700	800	900	1000
Полка	46,2	51,8	61,6	65,8	74,2
Ящик 150	162,4	172,2	182	0	0
Ящик 300	208,6	222,6	238	0	0
Штанга	0	0	0	0	58,8

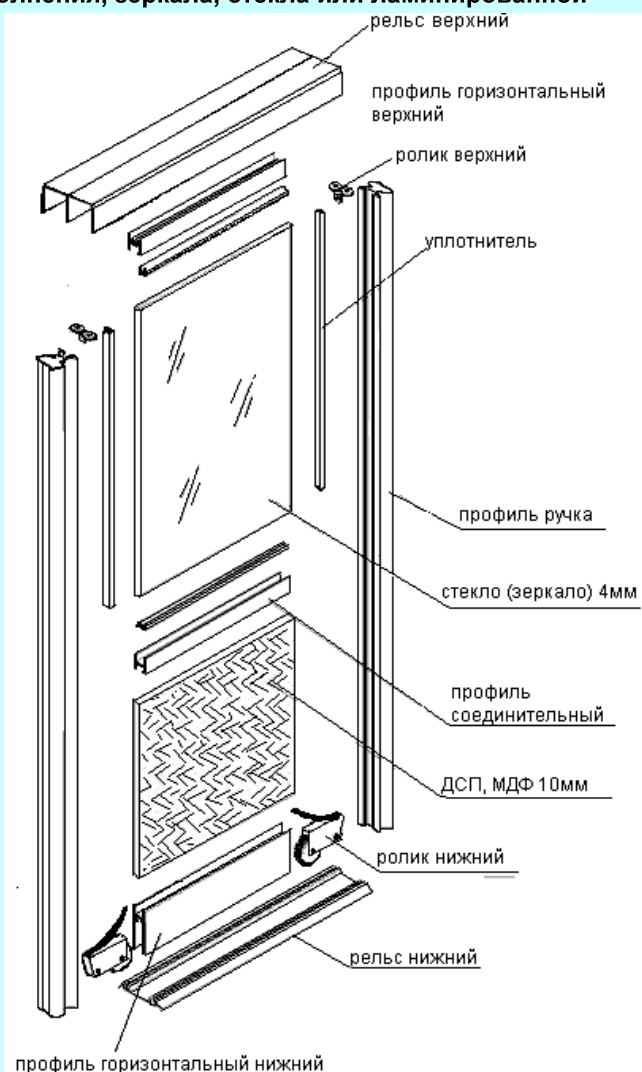
Алюминиевый профиль SOLO

Алюминиевый профиль SOLO-Турция производится на технологическом оборудовании, изготовленном западноевропейскими машиностроительными заводами, с использованием матриц (фильер) немецкого производства. Сырьем служит заготовка, закупаемая у ведущих мировых производителей алюминиевой продукции - это первичный алюминий.

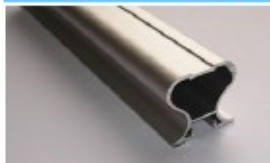
Нанесение защитно-декоративного покрытия на профиль SOLO осуществляется с использованием классических технологий: анодирование профиля с помощью окисления и нанесение полимерного покрытия методом напыления. Профиль не боится коррозии, поэтому можно смело устанавливать шкафы с профилем SOLO в ванной комнате и на кухне.

Монтаж алюминиевой системы SOLO

Раздвижная система SOLO комплектуется из комплектующих SOLO и фасадного заполнения: стекла и зеркал различных видов 4 мм; ламинированных плит 10 мм; нат сборки дверей с применением, в виде фасадного заполнения, зеркала, стекла или ламинированной плиты толщиной менее 10 мм необходимо примени



Алюминиевый профиль для раздвижных систем SOLO



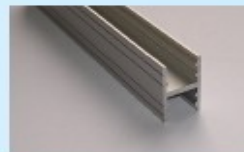
Профиль вертикальный закрытый

Цвет: серебро, золото, коньяк, шампань.



Профиль вертикальный открытый

Цвет: серебро, золото, коньяк, шампань.



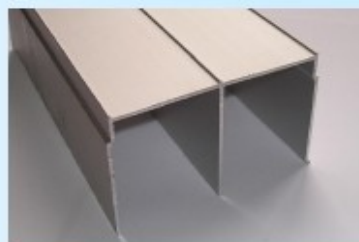
Профиль соединительный



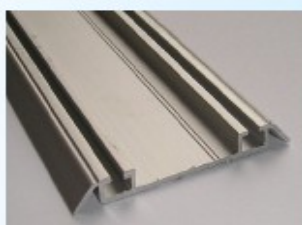
Профиль горизонтальный нижний



Профиль горизонтальный верхний



Рельс верхний



Рельс нижний

Комплектующие для раздвижных систем SOLO



Ролик верхний для ручки открытой



Ролик верхний для ручки закрытой



Щетка с клеем

Уплотнитель



Винт монтажный



Ролик нижний



Стопор двери

Двери-купе - передвижная конструкция, состоящая из непосредственно полотна двери (ЛДСП, зеркало, стекло, ротанг, пластик), заключенного в стальную или алюминиевую рамку, к которой крепятся передвижные механизмы.

Система-купе - конструкция, включающая в себя стальную или алюминиевую раму дверей-купе к которой крепятся нижние и верхние колесики. Колесики в свою очередь движутся в пазах нижней и верхней рельсы системы-купе.

Профиль системы купе - материал, из которого состоит рама двери-купе. Профиль обычно выполняет функцию ручки при открытии и закрытии двери. Одно из основных отличий систем-купе друг от друга - форма профиля.

Рельса: нижняя и верхняя - треки, по которым движутся колесики.

Встроенный шкаф-купе - шкаф, стенами, полом и потолком которого являются стены, пол и потолок ниши, в которую встроен шкаф.

Корпусный шкаф-купе - шкаф, который имеет собственные стены, пол и потолок.

Фальшь-панель - декоративная пластина, которую используют для увеличения высоты шкафа, сокрытия пустот, вместо боковых панелей. По фактуре и цвету она, как правило, такая же, как и отделка дверей.

Лента "короткий ворс" - лента с низким густым ворсом, приклеивается на боковую поверхность двери-купе (соприкасающуюся со стеной) для амортизации удара и снижения шума.

Лента "длинный ворс" - лента с высоким ворсом, приклеивается на торцы внутреннего наполнения шкафа-купе для предотвращения попадания пыли в шкаф при движении дверей-купе.

Зеркало-серебро - зеркало толщиной 4 мм с обычной зеркальной поверхностью.

Зеркало-бронза - зеркало толщиной 4 мм со слегка затемненной зеркальной поверхности.

МДФ - это плитный материал, изготовленный из высушенных древесных волокон, обработанных синтетическими связующими веществами и сформированных в виде ковра с последующим горячим прессованием (плотностью 700-870 кг/м куб) и шлифовкой

Ротанг - ротанговая пальма, представляет собой тропическую лиану, главное преимущество которой состоит в том, что в отличие от ивовой лозы или бамбука она имеет гладкий ствол, значительную длину (до 200 м) и ровный диаметр, часто превышающий 70 мм.

При изготовлении шкафов-купе применяются плиты с лицевой поверхностью из плетеного ротанга.

Пластик декоративный - пластик толщиной 4 мм., используемый как самостоятельный материал для вставки в дверь-купе, либо пластик, толщиной 1 мм, наклеиваемый на плиту ЛДСП. Отличается эстетичным и современным внешним видом, а также значительной легкостью, что немаловажно при изготовлении дверей-купе.

Вешало (труба) - металлическая труба для вешалок (круглая-овальная).

Вешало торцевое - небольшой металлический кронштейн, который крепится задней стенке шкафа-купе или непосредственно к стене (если шкаф встроенный). Предназначен для фронтального расположения вешалок. Используется в основном в шкафах-купе, имеющих небольшую глубину.

Выдвижное вешало - крепится к нижней поверхности полки и позволяет выдвинуть плечики вперед для неглубоких шкафов, где не удастся разместить плечики перпендикулярно стене.

Вешало-лифт - усложненный вариант обычного вешала - так называемый "лифт", то есть штанга, которая может опускаться на 80 см, если потянуть за специальную ручку. Практический смысл этого приспособления - возможность расположить штангу с плечиками на большей высоте (на 80 см).

Полка для галстуков - выдвижная секция для мелких предметов гардероба, разделенная для удобства на ячейки.

Обработка кромок - образующиеся после раскроя кромки плиты ЛДСП могут быть закрыты различными способами.

Кромочные полосы "привариваются" к кромке на современном оборудовании, что делает деталь из ЛДСП экологичной и устойчивой к механическим воздействиям.

Меламиновая кромка - мебельная кромка толщиной около 0,2 мм. Она этот материал имеет обыкновение скалываться. Однако, иногда в целях экономии покупатель сознательно предпочитает именно меламиновую кромку, т.к. она значительно дешевле профиля ПВХ.

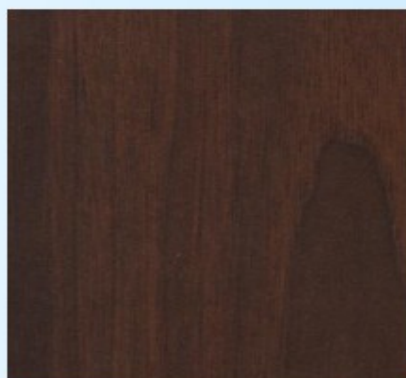
Профиль ПВХ - мебельная кромка толщиной 0,4-1-2 мм., отличающаяся повышенной износостойкостью и эстетичным внешним видом.

Мебельные уголки - Пластиковые уголки, с помощью которых мебельные детали соединяются друг с другом. Используются для монтажа внутреннего наполнения шкафа-купе.

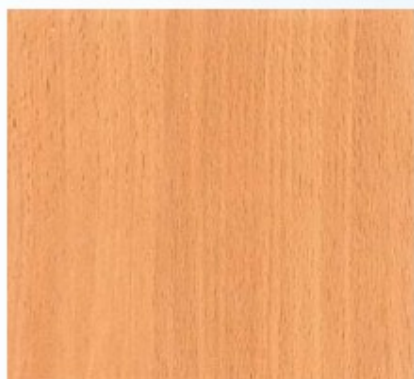
При изготовлении шкафов-купе используется ДСП ламинированная класса Е1 толщиной 16мм следующей цветовой гаммы:



Береза полярная 9420



Орех темный 1925



Бук светлый 381



Яблоня локарно 1972

1. Профиль открытый "С", цвет: алюминий матовый.
2. Задняя стенка ДВП (в цвет ДСП)
3. Полкодержатели: пластиковые уголки.
4. ДСП: 4 цвета, указанных в каталоге.
5. Направляющие выдвижных ящиков роликовые типа softroller.

Кроме зеркала и ДСП, в качестве наполнения может использоваться стекло матовое (по цене дверей с зеркалом).
Варианты: ротанг, бамбук, зеркало с рисунком просчитывается отдельно.